

**SpeeDelight, manuaalisesti
säädettävällä ylätasolla, uritettu teflon-
taso, 230V-13A (Schuko)**

KAPPALE # _____

MALLI # _____

NIMI # _____

SIS # _____

AIA # _____



603907 (HSG2RPPR5)

SPEEDELIGHT,
MANUAALINEN, 230V
SCHUKO

Lyhyt spesifikaatio

Kapp. Nro.

SpeeDelight monitoimilaitte tarjoaa kolmen suoran ja epäsuoran kypsennystekniikan yhdistelmän. Yläpinnan parilalevy ja alapinnan infrapunakuumennus yhdistettynä mikroaaltoihin takaavat aina pinnalta rapeat ja sisältä täydellisen lämpimät tuotteet.

- Kahdeksan ohjelmapaikkaa, jotka ovat täysin asiakkaan ohjelmoitavissa. Ohjelmoitavia parametreja ovat ylä- ja alalevyn lämpötilat, jokaisen jakson kesto, mikroaaltokuumennuksen kesto ja alkamiskohta.
- Itsenäinen lämpötilansäätö ylä- ja alapinnoille (100-250°C).
- 4,3" LED näyttö.
- USB portti ja Wi-Fi yhteys mahdollistavat reseptien, kypsennys- ja käyttötietojen sekä asetusten siirtämisen ja hyödyntämisen
- Ergonominen ja helppokäyttöinen kahva
- Alumiininen ja uritettu yläpaistopinta (215x215 mm) käsitelty non-stick pinnoitteella
- Sileä 4 mm paksu kvartsilasi alapintana (250x250 mm)
- Kansi, takalevy ja pohja kaikki ruostumatonta AISI 304 ruostumatonta terästä
- 800W kuumennusvastukset ylälevyssä
- 800W infrapunavastus alalevyssä.
- 2 x 1050W magnetronit luovat mikroaallot
- Sisältyvät varusteet: harja, lasta, kaavin sekä rasvanpoistoaine

Ominaisuudet

- Kolmen kuumennustekniikan yhdistelmä: Parilalevy, infrapuna- ja mikroaaltokuumennus takaavat täydellisen kuumennuksen joka tuotteelle.
- Manuaalisesti säädettävä ylälevy.
- Energiansäästötila kytkeytyy automaattisesti päälle tietyn ajan jälkeen (käyttäjän säädettävissä, 1-60 minuuttia)
- Laitteessa on USB portti sekä Wi-Fi yhteys tiedonsiirtoon
- 4,3" LED näyttö säädettävällä kirkkaudella
- 8 ohjelmaa on valittavissa ja ohjelmoitavissa. Ohjelmoitavia parametreja ovat:
 - Ylälevyn lämpötila
 - Alalevyn lämpötila
 - Jokaisen jakson kokonaiskesto
 - Mikroaaltojen kesto ja aloituskohta jokaiseen jaksoon
- Näytöstä nähdään jäljellä oleva aika ja laite ilmoittaa äänimerkeillä kun jakso on loppumassa
- Automaattinen kannen nostotoiminto
- Ergonominen kahva helppoa käytettävyyttä varten
- Teflonpintainen pelti kaikkiin kypsennysjaksoihin, maksimaalisen puhdistettavuuden saavuttamiseksi.
- Yhteensopiva säädöksen (EC) No 1935/2004 ja lisäysten kanssa, sekä yhteensopiva säädöksen (EC) No 2023/2006 ja lisäysten kanssa

HYVÄKSYNTÄ: _____

Rakenne

- Alumiininen ja uritettu yläpaistopinta (215x215 mm) käsitelty non-stick pinnoitteella.
- 2 lämpötila-anturia, itsenäiseen lämpötilanohjaukseen ylä- ja alalevyjen lämpötiloille
- Sileä 4 mm paksu kvartsilasi alapintana (250x250 mm)
- Itsenäinen lämpötilansäätö ylä- ja alapinnoille (100-250°C).
- Automaattinen kannen nousu jakson jälkeen jousilla.
- Kannen suojalevyt, kahva ja sivupaneelit vahvistettua komposiittimateriaalia.
- 1 x 1050 W magnetroni mikroaalloille
- 500W lämpövastus alatasossa
- 800W lämpövastus ylätasossa
- Laitteessa on ilmanotto edestä ja ilma kiertää takaa ulos, jolloin saadaan tehokas ilmankierto laitteelle.
- Suojausluokka IPX4

Käyttöliittymä ja tietojen hallinta

- Yhdistettävissä etävalvontaan, josta nähdään laitteen käyttötila ja tiedot käytöstä (lisävaruste)

Sisältyvät varusteet

- 1 kpl Lasisuoja, SpeeDelight PNC 653527
- 1 kpl Puhdistusharja, SpeeDelight PNC 653623
- 1 kpl Lasta, SpeeDelight PNC 653625
- 1 kpl 4 kumista jalkaa, SpeeDelight - korkeus 26 mm PNC 653792
- 1 kpl Välikappale laitteen takaosan ilmanvaihdon turvaamiseksi. PNC 653800
- 1 kpl Teflonpelti PNC 653802
- 1 kpl Nylonharja PNC 653803
- 1 kpl Messinkiharja PNC 653804

Lisävarusteet

- Lasisuoja, SpeeDelight PNC 653527
- Puhdistusharja, SpeeDelight PNC 653623
- Lasta, SpeeDelight PNC 653625
- Teflon levy - irrotettava, SpeeDelight PNC 653787
- 4 RST jalkaa - 76 mm, SpeeDelight PNC 653791
- 4 kumista jalkaa - 40 mm, SpeeDelight PNC 653793
- Välikappale laitteen takaosan ilmanvaihdon turvaamiseksi. PNC 653800
- Teflonpelti PNC 653802
- Nylonharja PNC 653803
- Messinkiharja PNC 653804

Edestä



Sivulta

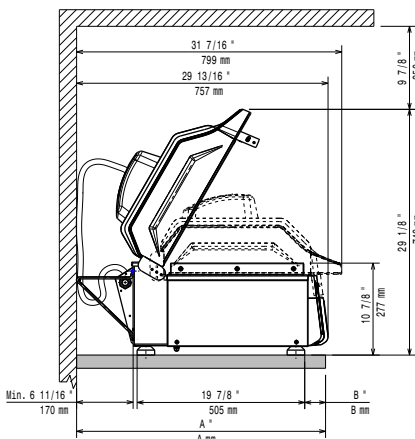


EI = Sähköliitäntä
 EO = Sähkön ulostulo

Päältä



Distances



Sähkö

Jännite:

603907 (HSG2RPRP5) 220-230 V/1 ph/50 Hz

Ampeerit:

12 A

Kokonaisteho:

2.7 kW

Liitäntätyyppi:

CE-SCHUKO

Asennus

Clearance: 190mm from rear vertical panel

Avaintieto

Paistoala (LxS)	250 x 250 mm
Ulkomitat, leveys:	370 mm
Ulkomitat, syvyys:	683 mm
Ulkomitat, korkeus:	619 mm
Nettopaino:	42.5 kg
Kuljetuspaino:	54 kg
Kuljetuskorkeus:	710 mm
Kuljetusleveys:	450 mm
Kuljetussyvyys:	760 mm
Kuljetustilavuus:	0.24 m ³